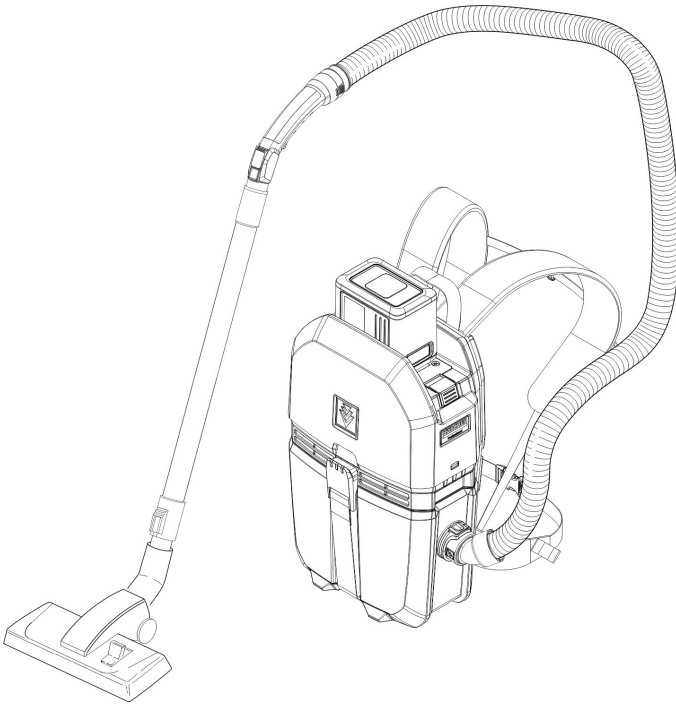


BVL 5/1 Bp BVL 5/1 Bp Pack

Indonesia

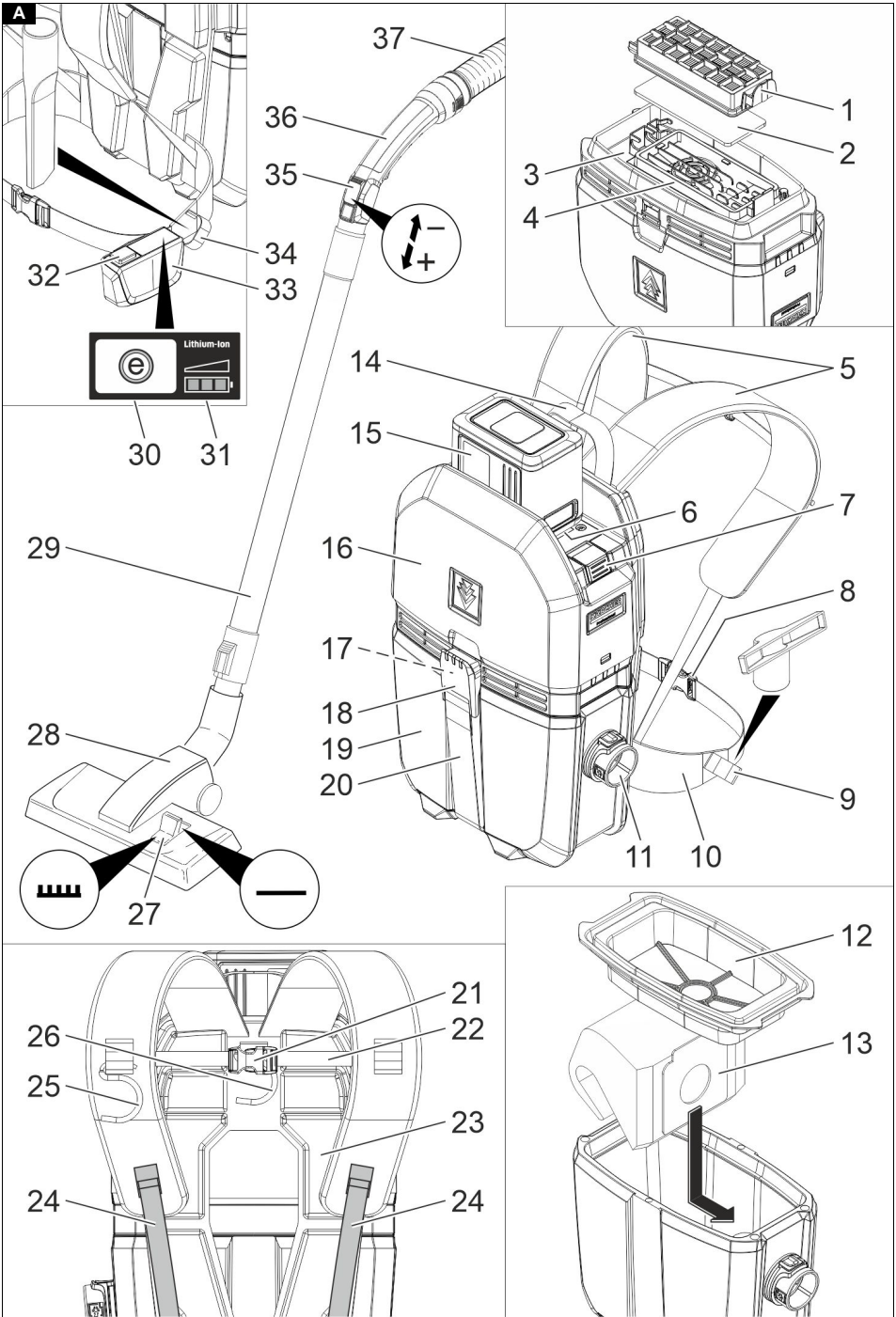
5

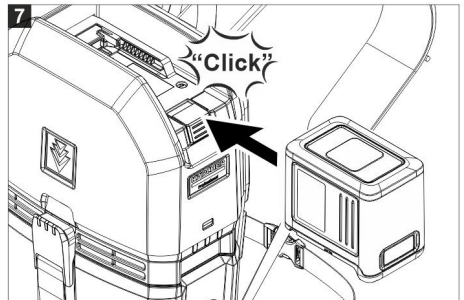
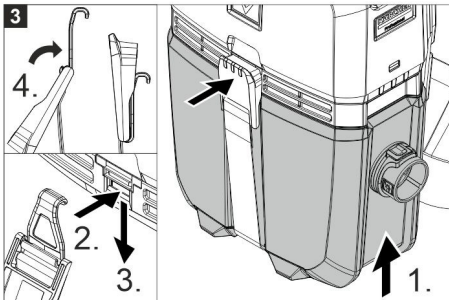
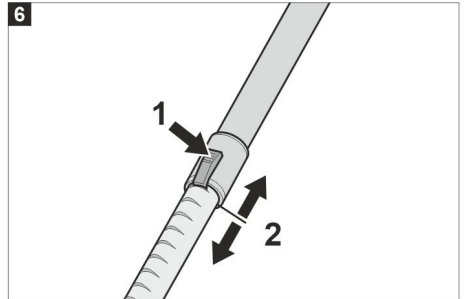
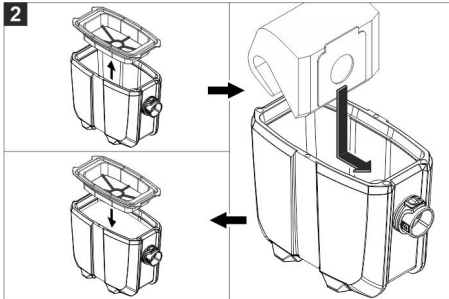
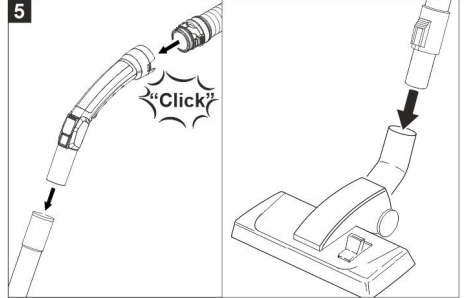
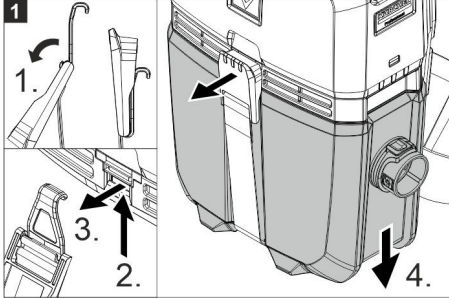
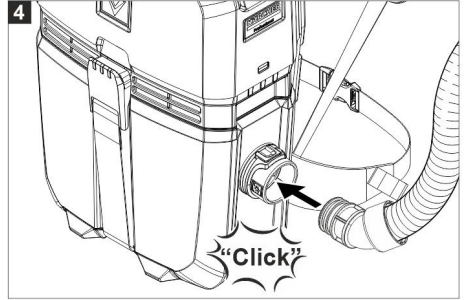
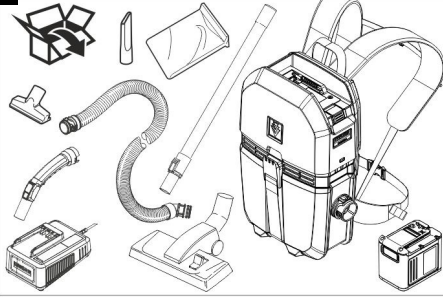


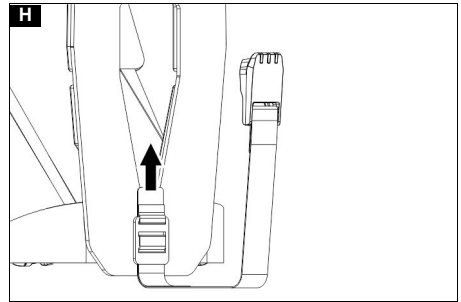
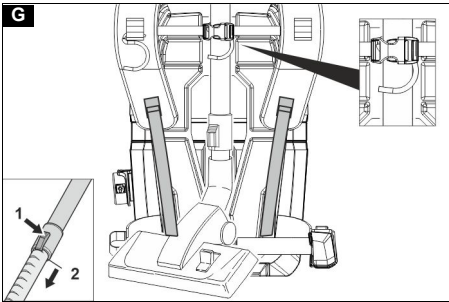
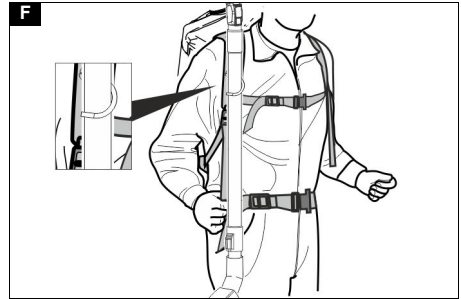
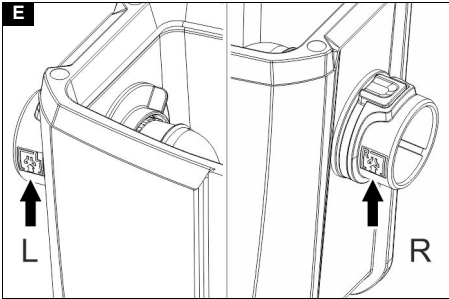
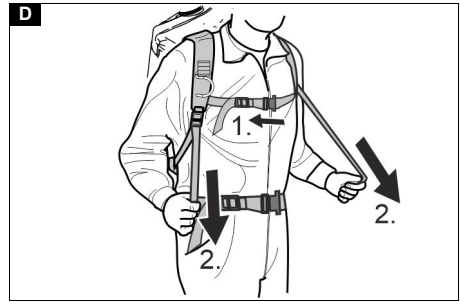
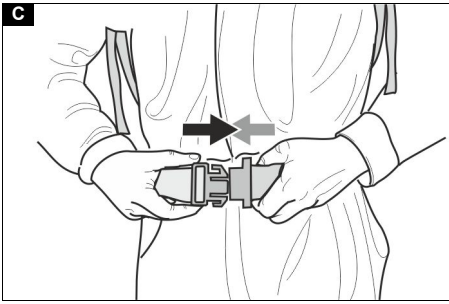
**Register
your product**
www.kaercher.com/welcome



59793440 (04/22)



B



Daftar Isi

Informasi umum.....	5
Perlindungan lingkungan.....	5
Petunjuk penggunaan.....	5
Petunjuk keselamatan.....	5
Deskripsi perangkat.....	5
Simbol pada perangkat.....	6
Persiapan.....	6
Pengoperasian pertama kali.....	6
Pengoperasian.....	6
Pengangkutan.....	7
Penyimpanan.....	7
Pemeliharaan dan perawatan.....	7
Pemecahan masalah.....	7
Garansi.....	8
Aksesori dan suku cadang.....	8
Data teknis.....	8

Informasi umum



Baca panduan pengoperasian asli dan petunjuk keselamatan yang disertakan sebelum menggunakan perangkat Anda untuk pertama kalinya. Ikuti langkah-langkah sebagaimana dijelaskan.

Simpan kedua dokumen tersebut untuk digunakan di kemudian waktu atau untuk pemilik selanjutnya.

- Mengabaikan petunjuk pengoperasian dan petunjuk keselamatan dapat mengakibatkan kerusakan pada perangkat dan menimbulkan bahaya bagi operator dan orang lain.
- Jika terjadi kerusakan saat mengangkut, segera beri tahu dealer.
- Saat membuka kemasan, pastikan tidak ada kerusakan atau aksesori yang hilang.

Perlindungan lingkungan



Bahan kemasan dapat didaur ulang. Buang kemasan dengan cara yang ramah lingkungan.



Perangkat elektrik dan elektronik berisi bahan bernilai yang dapat didaur ulang dan sering kali memiliki komponen seperti baterai atau oli yang dapat menimbulkan potensi bahaya terhadap

kesehatan manusia dan lingkungan jika ditangani atau dibuang dengan salah. Namun komponen tersebut penting untuk pengoperasian perangkat yang baik. Perangkat yang ditandai dengan simbol ini tidak boleh dibuang bersama sampah rumah tangga.

Petunjuk tentang zat yang terkandung (REACH)

Informasi terkini tentang zat yang terkandung dapat Anda temukan di: www.kaercher.de/REACH

Petunjuk penggunaan

⚠ PERINGATAN

Bahaya kesehatan

Menghirup debu berbahaya

Jangan gunakan perangkat ini untuk menyedot debu yang membahayakan kesehatan.

PERHATIAN

Kerusakan perangkat

Korsleting akibat kelembapan tinggi

Hanya gunakan dan simpan perangkat di dalam ruangan.

- Penyedot debu universal ini ditujukan untuk pembersihan permukaan lantai dan dinding dengan cara kering.
- Perangkat ini cocok digunakan untuk keperluan komersial, seperti di hotel, sekolah, rumah sakit, pabrik, toko, kantor, dan usaha persewaan.

Petunjuk keselamatan

Alat pacu jantung

⚠ BAHAYA

Bahaya radiasi frekuensi radio/medan magnet listrik

Bahaya bagi kesehatan jika memakai alat pacu jantung
Perhatikan petunjuk keselamatan berikut saat berinteraksi dengan perangkat ini.

- Jika Anda memakai alat pacu jantung, disarankan untuk meminta informasi mengenai tindakan pencegahan yang diperlukan dari dokter Anda atau dari produsen alat pacu jantung sebelum mengoperasikan perangkat.
- Tidak semua jenis alat pacu jantung memiliki resistansi yang sama terhadap radiasi frekuensi radio/medan magnet listrik di sekitar yang dapat menyebabkan masalah saat mengoperasikan perangkat.
- Jika dokter Anda tidak dapat menjamin keamanannya, jangan gunakan perangkat ini!

Deskripsi perangkat

Gambar A



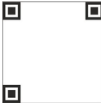
- ① Filter HEPA (aksesori khusus)
- ② Filter pelindung motor
- ③ Pelat dasar
- ④ Housing untuk filter pelindung motor
- ⑤ Tali bahu
- ⑥ Pelat tipe
- ⑦ Tombol pelepas
- ⑧ Pengunci tali pinggul
- ⑨ Dudukan untuk nozel bantalan
- ⑩ Tali pinggul
- ⑪ Port penyedot (luar)
- ⑫ Keranjang filter utama
- ⑬ Kantong filter bulu
- ⑭ Gagang
- ⑮ Unit baterai
- ⑯ Kepala penyedot
- ⑰ Kode QR untuk video petunjuk
- ⑱ Pengunci wadah kotoran
- ⑲ Wadah kotoran
- ⑳ Tali pengunci
- ㉑ Pengunci tali dada
- ㉒ Tali dada (tinggi dapat disesuaikan)
- ㉓ Sistem pengangkut

- 24) Pengencang tengah
- 25) Kait untuk pipa penyedot teleskopik di tali bahu
- 26) Kait untuk pipa penyedot teleskopik di sistem pengangkut (posisi taruh)
- 27) Penyetel permukaan keras/lantai berkarpet
- 28) Nozel lantai
- 29) Pipa penyedot teleskopik
- 30) Tombol Eco (mode hemat energi)
- 31) Indikator pengisian daya
- 32) Sakelar utama
- 33) Panel kendali
- 34) Dudukan untuk nozel celah
- 35) Pengatur daya sedot
- 36) Keluk
- 37) Slang pengisap

Kode warna

- Elemen pengoperasian untuk proses pembersihan berwarna kuning.
- Elemen pengoperasian untuk perawatan dan servis berwarna abu-abu muda.

Simbol pada perangkat

	Sambungan slang penyedot untuk pengguna tangan kanan
	Sambungan slang penyedot untuk pengguna tangan kiri (kidal)
	Kode QR untuk video petunjuk

Persiapan

1. Keluarkan perangkat dari kemasannya dan pasang aksesoris.
- Gambar B**

Pengoperasian pertama kali

1. Periksa apakah keranjang filter utama dimasukkan ke dalam perangkat.

Mode pengoperasian

1. Pengoperasian dengan kantong filter
2. Pengoperasian tanpa kantong filter

Memasukkan baterai

1. Dorong baterai ke dalam dudukan baterai dan kencangkan di tempatnya.

Mengatur tali pinggul, tali dada, dan tali bahu

1. Letakkan perangkat di punggung.
 2. Pasang pengunci tali pinggul dan sesuaikan tali pinggul.
- Gambar C**
3. Pasang pengunci tali dada dan sesuaikan tali dada (dapat diatur tingginya). Sesuaikan perangkat pada tubuh dengan menariknya ke pengencang tengah. Jangan tarik terlalu kencang, beban utama harus berada di tali pinggul.

Gambar D

Mengisi daya baterai

Petunjuk

Baca petunjuk pengoperasian dari produsen pengisi daya dan perhatikan petunjuk keselamatan secara khusus!

Petunjuk

Baca petunjuk pengoperasian dari produsen baterai dan perhatikan petunjuk keselamatan secara khusus!

Petunjuk

Daya baterai hanya terisi sebagian saat dikirimkan. Isi daya sebelum pengoperasian pertama dan saat dibutuhkan.

Petunjuk

Daya baterai hanya dapat diisi saat baterai dilepaskan.

1. Tekan tombol pelepas dan keluarkan baterai.
2. Isi daya baterai sesuai dengan petunjuk pengoperasian dari produsen pengisi daya dan produsen baterai.

Pengoperasian

PERHATIAN

Bahaya karena cacat teknis

Risiko kerusakan perangkat

Jika daya sedot berkurang, segera matikan motor.

Menyejajarkan wadah kotoran

1. Sejajarkan wadah kotoran sehingga slang penyedot keluar di sisi yang berfungsi saat sistem pengangkut terpasang (pengoperasian dengan tangan kanan/ kiri). Simbolnya dapat dilihat di sisi depan.

Gambar E

Menghidupkan perangkat

1. Hidupkan perangkat melalui sakelar utama.

Mode Eco

Mode Eco (mode hemat energi): Perangkat bekerja dengan daya sedot yang lebih rendah. Masa pakai baterai menjadi lebih panjang.

1. Mengaktifkan mode Eco: Tekan tombol Eco.
2. Menonaktifkan mode Eco: Tekan tombol Eco secara berulang.

Mengatur daya sedot

1. Atur daya sedot melalui pengatur daya sedot.

Operasi pembersihan

1. Atur penyetel nozel lantai ke permukaan keras atau lantai berkarpet.
2. Lakukan pembersihan.
3. Perpindahan lokasi/jeda saat kerja: Jika perlu, gantung pipa penyedot teleskopik pada kait tali bahu agar kedua tangan bebas. Kait dapat dipasang di tali bahu kanan atau kiri.

Gambar F

Mematikan perangkat

1. Matikan perangkat melalui sakelar utama.

Setiap setelah pengoperasian

1. Kosongkan wadah kotoran.
2. Bersihkan perangkat dan aksesoris dengan kain lembap setelah digunakan.

Menyimpan perangkat

1. Dorong masuk pipa penyedot teleskopik. Simpan pipa penyedot teleskopik dan nozel lantai sesuai dengan ilustrasi.
2. Letakkan perangkat di dalam ruangan kering atau gantung pada handelnya dan amankan dari penggunaan yang tidak sah.

Pengangkutan

⚠ **HATI-HATI**

Pengabaian berat perangkat

Risiko cedera dan kerusakan

Perhatikan berat perangkat saat melakukan pengangkutan.

1. Saat mengangkut perangkat di dalam kendaraan, amankan perangkat dari risiko tergelincir dan terbalik sesuai dengan pedoman yang berlaku.

Penyimpanan

⚠ **HATI-HATI**

Pengabaian berat perangkat

Risiko cedera dan kerusakan

Perhatikan berat perangkat saat melakukan penyimpanan.

Perangkat hanya boleh disimpan di dalam ruangan.

1. Tekan tombol pelepas dan keluarkan baterai agar dayanya tidak habis.

Pemeliharaan dan perawatan

⚠ **BAHAYA**

Bahaya sengatan listrik

Cedera akibat bersentuhan dengan komponen bermuatan listrik

Matikan perangkat.

Lepaskan baterai.

Mengganti kantong filter bulu

1. Buka pengunci dan lepaskan wadah kotoran.
Ilustrasi 1
2. Lepaskan keranjang filter utama.
3. Lepaskan kantong filter bulu.
4. Tarik kantong filter bulu domba dengan flensa karet di atas port penyedot (dalam).
5. Pasang kembali keranjang filter utama.
Ilustrasi 2
6. Masukkan dan kunci wadah kotoran.
Ilustrasi 3

Membersihkan keranjang filter utama

PERHATIAN

Bahaya dari keranjang filter utama yang basah

Risiko kerusakan perangkat

Jangan pernah memasukkan keranjang filter utama dalam keadaan basah.

1. Jika perlu, bersihkan keranjang filter utama di bawah air mengalir.

Mengganti filter HEPA

Filter HEPA (aksesori khusus): ganti setahun sekali

1. Buka pengunci dan keluarkan wadah kotoran (termasuk keranjang filter utama).
2. Putar kepala penyedot sebesar 180 °.
3. Buka pengunci dan lepaskan filter HEPA (aksesori khusus).
4. Masukkan dan kencangkan filter HEPA baru (aksesori khusus) hingga terkunci.
5. Putar kepala penyedot sebesar 180 °.
6. Masukkan dan kunci wadah kotoran (termasuk keranjang filter utama).

Mengganti filter pelindung motor

1. Buka pengunci dan keluarkan wadah kotoran (termasuk keranjang filter utama).
2. Putar kepala penyedot sebesar 180 °.
3. Jika perlu, buka pengunci dan lepaskan filter HEPA (aksesori khusus).
4. Lepaskan filter pelindung motor.
5. Masukkan filter pelindung motor yang baru.
6. Jika perlu, masukkan filter HEPA (aksesori khusus) dan kencangkan hingga terkunci.
7. Putar kepala penyedot sebesar 180 °.
8. Masukkan dan kunci wadah kotoran (termasuk keranjang filter utama).

Menyesuaikan tali pengunci

1. Buka pengunci dan keluarkan wadah kotoran (termasuk keranjang filter utama).
2. Sesuaikan tali pengunci sehingga wadah kotoran (termasuk keranjang filter utama) terpasang rapat dengan kepala penyedot.

Gambar H

3. Masukkan dan kunci wadah kotoran (termasuk keranjang filter utama).

Pemecahan masalah

⚠ **BAHAYA**

Bahaya sengatan listrik

Cedera akibat bersentuhan dengan komponen bermuatan listrik

Matikan perangkat.

Lepaskan baterai.

Petunjuk

Jika terjadi gangguan (misalnya kerusakan filter), perangkat harus segera dimatikan. Sebelum memulai pengoperasian lagi, gangguan harus diatasi.

Perangkat mati pada saat pengoperasian

Pelindung termal motor telah merespons

1. Ganti kantong filter bulu.
2. Ganti filter pelindung motor.
3. Periksa semua bagian untuk melihat apakah ada yang tersumbat.
4. Hidupkan kembali perangkat.

Daya sedot berkurang

1. Ganti kantong filter bulu.
2. Bersihkan keranjang filter utama di bawah air mengalir dan keringkan.
3. Pasang/kunci wadah kotoran (termasuk keranjang filter utama) dengan benar, jika perlu sesuaikan tali pengunci.

Debu keluar saat menyedot debu

1. Ganti kantong filter bulu yang rusak.
2. Periksa dan pastikan kantong filter bulu terpasang kencang.

- Pasang/kunci wadah kotoran (termasuk keranjang filter utama) dengan benar, jika perlu sesuaikan tali pengunci.
- Masukkan keranjang filter utama yang tidak rusak.
- Masukkan filter pelindung motor dengan benar.

Daya sedot tidak ada atau tidak cukup

- Bersihkan nozel penyedot, pipa penyedot, atau slang penyedot yang tersumbat.
- Ganti slang penyedot yang rusak.
- Ganti kantong filter bulu.
- Pasang/kunci wadah kotoran (termasuk keranjang filter utama) dengan benar, jika perlu sesuaikan tali pengunci.
- Bersihkan keranjang filter utama di bawah air mengalir dan keringkan.
- Masukkan keranjang filter utama yang tidak rusak.
- Ganti filter pelindung motor.

Perangkat tidak beroperasi

- Hidupkan perangkat.
- Diamkan papan sirkuit yang terlalu panas agar mendingin.
- Isi daya unit baterai.
- Masukkan baterai.

Layanan pelanggan

Jika gangguan tidak dapat diperbaiki, perangkat harus diperiksa di layanan pelanggan.

Garansi

Di setiap negara, akan berlaku garansi yang dikeluarkan oleh perusahaan penjualan kami yang bertanggung jawab. Kami akan memperbaiki kerusakan perangkat yang mungkin ada selama masa garansi secara gratis, asalkan disebabkan oleh kerusakan bahan atau kesalahan produksi. Untuk keperluan garansi, tunjukkan bukti pembelian ke dealer atau pusat layanan resmi terdekat.

(Untuk alamat, lihat halaman belakang)

Aksesori dan suku cadang

Gunakan hanya aksesori asli dan suku cadang asli karena dapat memberikan pengoperasian perangkat yang aman dan bebas gangguan.

Untuk informasi tentang aksesori dan suku cadang, kunjungi www.kaercher.com.

Daftar suku cadang


Hanya gunakan baterai asli KÄRCHER, bukan baterai yang tidak dapat diisi ulang.

Nama	Nomor pesanan, suku cadang	Nomor barang, tidak dikemas
Baterai Battery Power+ 36/75	2.445-043.0	6.445-059.0
Baterai Battery Power+ 36/60	2.042-022.0	6.445-085.0
Baterai Battery Power 36/50	2.445-031.0	6.445-039.0
Pengisi daya cepat Battery Power+ 36/60 (EU)	2.445-045.0	6.445-063.0
Pengisi daya cepat Battery Power+ 36/60 (GB)	2.445-047.0	6.445-065.0
Pengisi daya cepat Battery Power+ 36/60 (AU)	2.445-051.0	6.445-069.0

Data teknis

BVL 5/1
Bp
(Pack)

Sambungan daya

Tegangan nominal unit baterai	V	36 DC
Kelas perlindungan		III
Input daya pengenalan	W	500
Daya maksimal	W	500

Kinerja perangkat

Isi wadah	l	5
Volume udara (maks.)	l/s	40
Tekanan negatif (maks.)	kPa (mbar)	22,3 (223)
Waktu pengoperasian dengan baterai penuh - baterai Battery Power 36/50	Menit	19/Eco: 43
Waktu pengoperasian dengan baterai penuh - baterai Battery Power+ 36/60	Menit	22/Eco: 50
Waktu pengoperasian dengan baterai penuh - baterai Battery Power+ 36/75	Menit	30/Eco: 64

Dimensi

Berat pengoperasian yang wajar	kg	5,0
Panjang x lebar x tinggi	mm	220 x 320 x 510
Diameter slang penyedot	mm	35
Panjang slang penyedot	m	1,0

Kondisi sekitar

Suhu lingkungan	°C	0/+40
Nilai yang ditentukan sesuai dengan EN 60335-2-69		
Tingkat tekanan suara L_{pA}	dB(A)	65
Nilai ketidakpastian K_{pA}	dB(A)	2
Nilai getaran lengan tangan	m/s^2	<2,5
Nilai ketidakpastian K	m/s^2	0,2

Ada perubahan teknis.



THANK YOU!
MERCI! DANKE! ¡GRACIAS!



Registrieren Sie Ihr Produkt und profitieren Sie von vielen Vorteilen.

Register your product and benefit from many advantages.

Enregistrez votre produit et bénéficiez de nombreux avantages.

Registre su producto y aproveche de muchas ventajas.

www.kaercher.com/welcome



Bewerten Sie Ihr Produkt und sagen Sie uns Ihre Meinung.

Rate your product and tell us your opinion.

Évaluer votre produit et dites-nous votre opinion.

Reseñe su producto y díganos su opinión.



www.kaercher.com/dealersearch

Alfred Kärcher SE & Co. KG
Alfred-Kärcher-Str. 28-40
71364 Winnenden (Germany)
Tel.: +49 7195 14-0
Fax: +49 7195 14-2212

